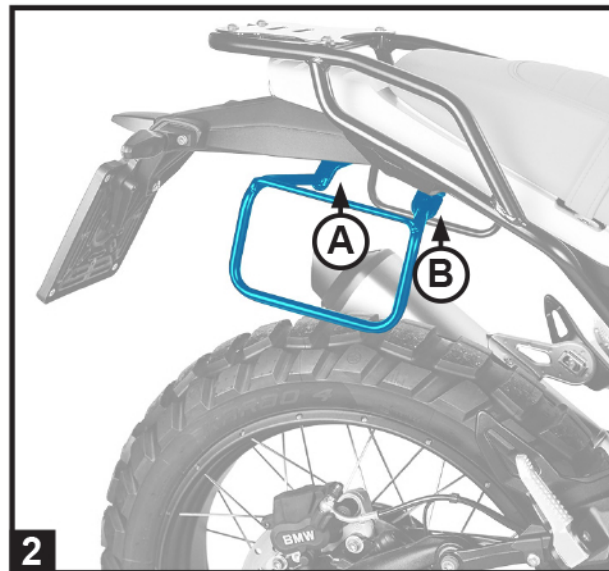
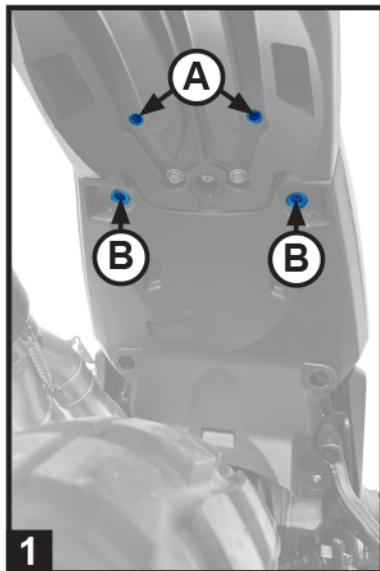


**ATTENZIONE!**Leggere attentamente il foglio *'Informazioni importanti'* prima di procedere.**WARNING!**Carefully read the *'Important informations'* sheet before starting.

EN When mounting the frame, it is important to tighten the screws only after all parts have been assembled. Start by inserting the screws without tightening them.

1 - Remove the original screws as shown in the figure.

2 - Position the frames and fasten them with the following screws:

A - M6x45 screw (8 Nm) > washer > pannier frame > 17 mm spacer > hole

B - ORIGINAL M8 screw

Finally, tighten everything.

IT Quando si monta il telaio, è importante serrare le viti solo una volta che tutte le parti sono assemblate. Inizia inserendo le viti senza stringere.

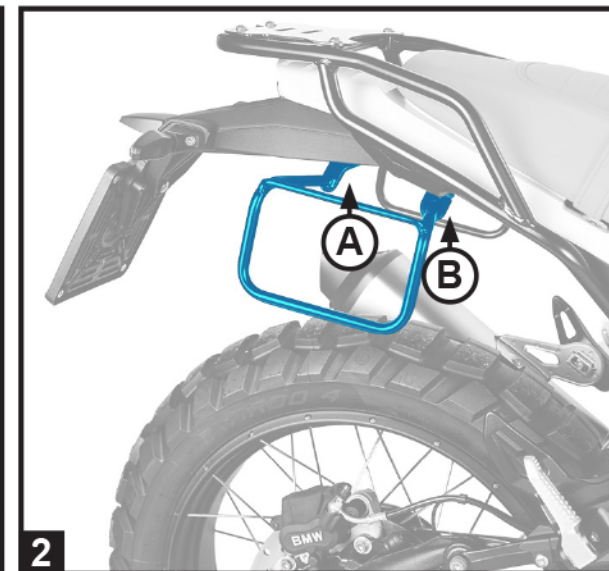
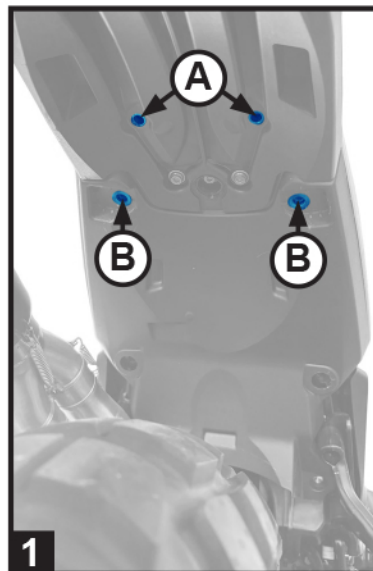
1 - Rimuovere le viti originali indicate in figura.

2 - Posizionare i telai e fissarli con le seguenti viti:

A - Vite M6x45 (8Nm) > rondella > telaio porta borse > spessore 17mm > foro

B - Vite M8 originale

Infine stringere tutto.

**ATTENZIONE!**Leggere attentamente il foglio *'Informazioni importanti'* prima di procedere.**WARNING!**Carefully read the *'Important informations'* sheet before starting.

EN When mounting the frame, it is important to tighten the screws only after all parts have been assembled. Start by inserting the screws without tightening them.

1 - Remove the original screws as shown in the figure.

2 - Position the frames and fasten them with the following screws:

A - M6x45 screw (8 Nm) > washer > pannier frame > 17 mm spacer > hole

B - ORIGINAL M8 screw

Finally, tighten everything.

IT Quando si monta il telaio, è importante serrare le viti solo una volta che tutte le parti sono assemblate. Inizia inserendo le viti senza stringere.

1 - Rimuovere le viti originali indicate in figura.

2 - Posizionare i telai e fissarli con le seguenti viti:

A - Vite M6x45 (8Nm) > rondella > telaio porta borse > spessore 17mm > foro

B - Vite M8 originale

Infine stringere tutto.

